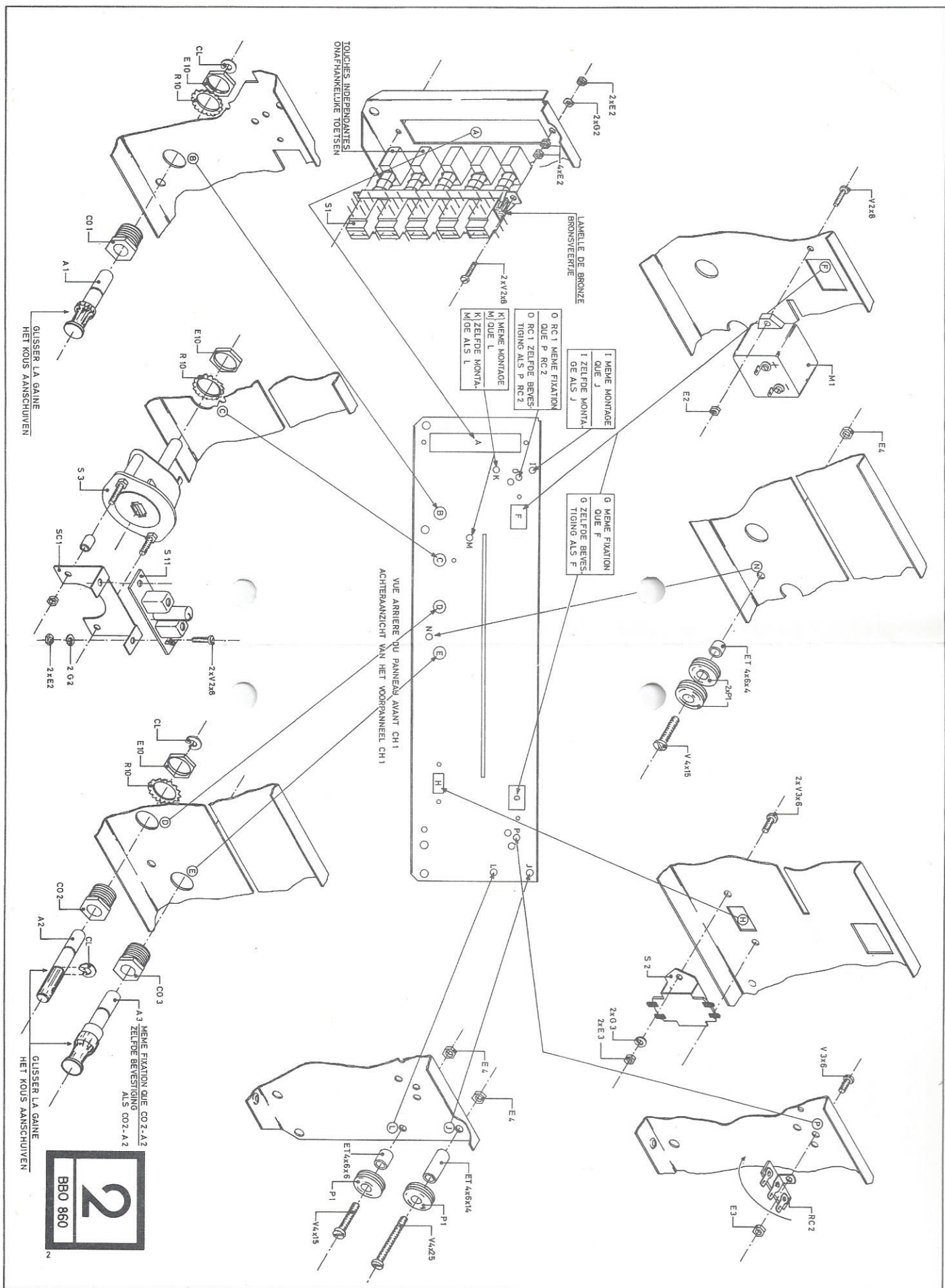


VOIR TEXTE
ZIE TEKST



TOUCHES INDEPENDANTES
ONAFHANKELIJKE TOETSSEN

LAMELLE DE BRONZE
BRONSVEERTJE

GLISSER LA GAINE
HET KOUS AANSCHUIVEN

VUE ARRIERE DU PANNEAU AVANT CH 1
ACHTERBANKZICHT VAN HET VOORPANEEL CH 1

GLISSER LA GAINE
HET KOUS AANSCHUIVEN

I MEME MONTAGE
QUE J
I ZELFDE MONTAGE
ALS J

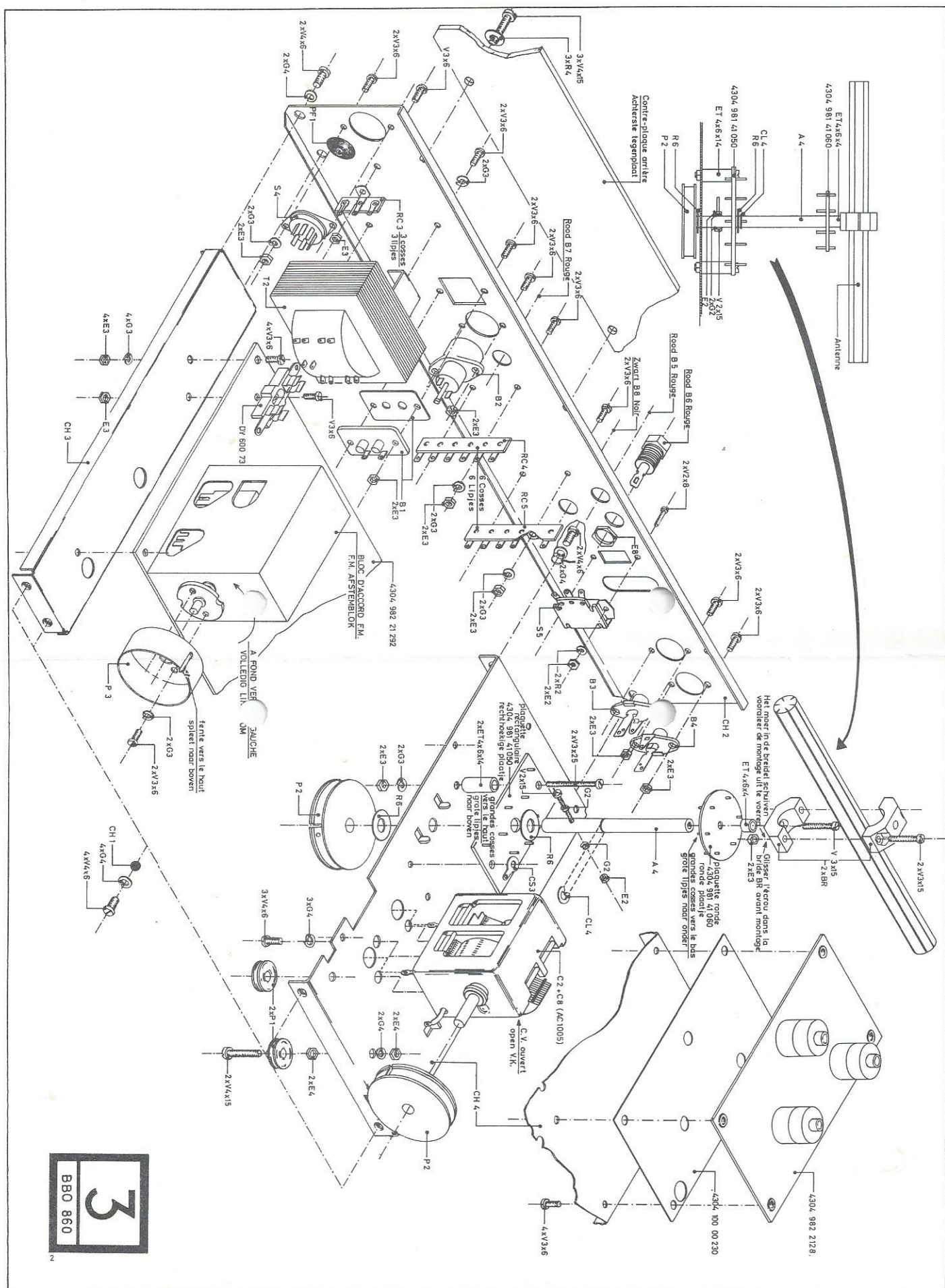
G MEME FIXATION
QUE F
G ZELFDE BEVESTIGING
ALS F

O RC 1 MEME FIXATION
QUE P RC 2
O RC 1 ZELFDE BEVESTIGING
ALS P RC 2

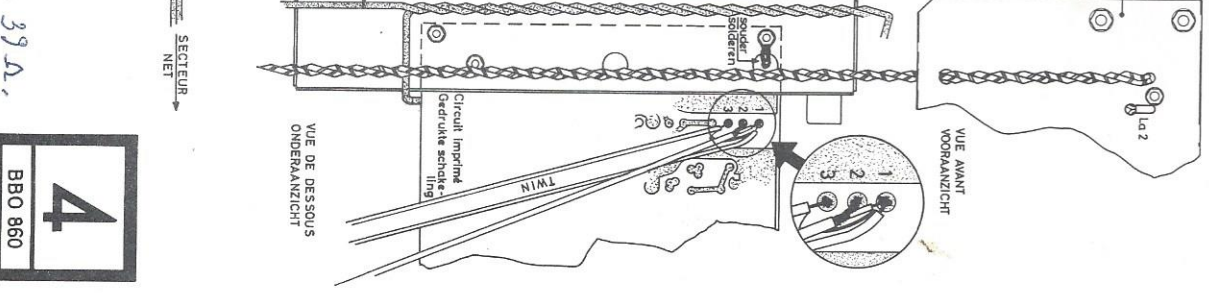
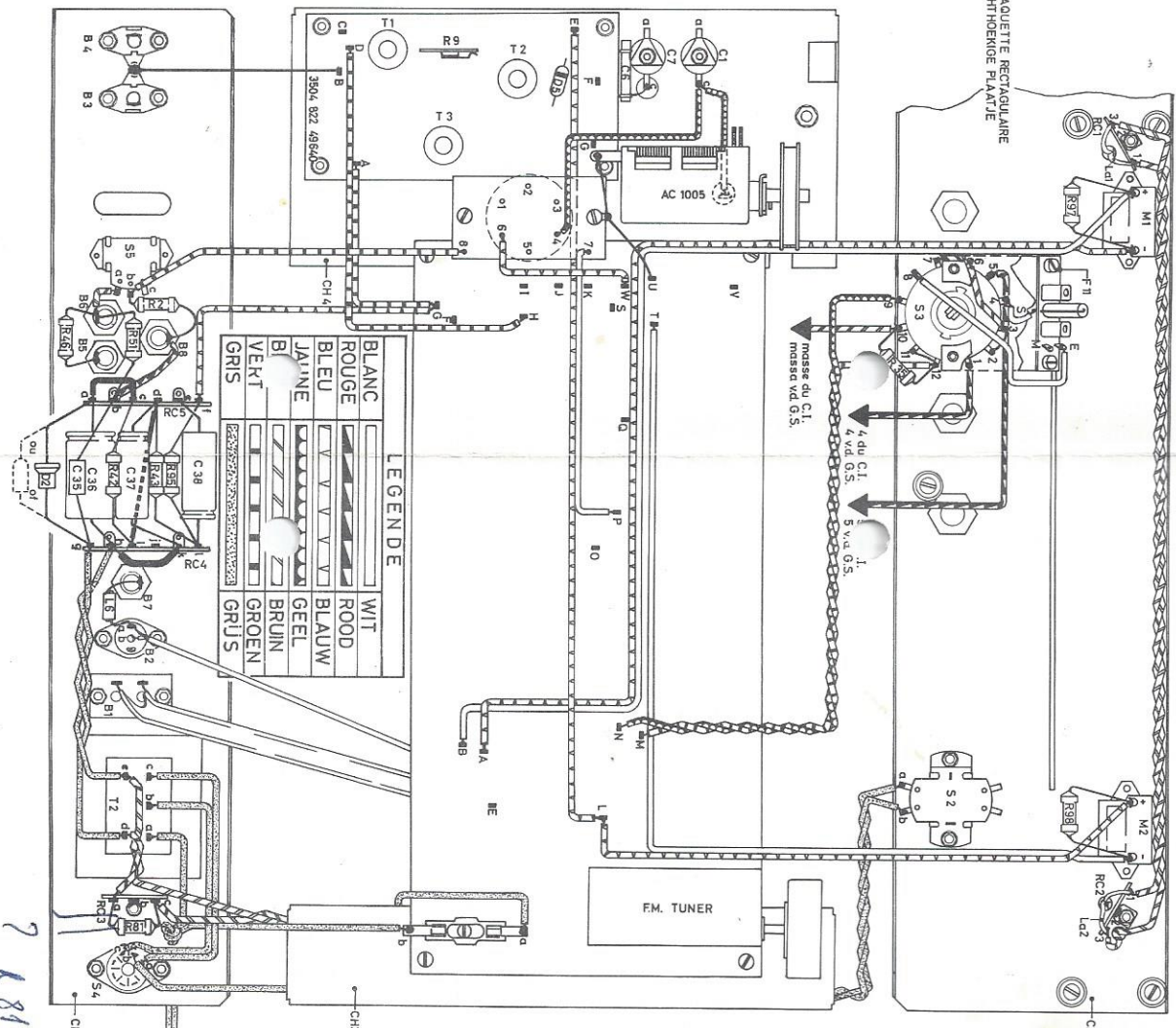
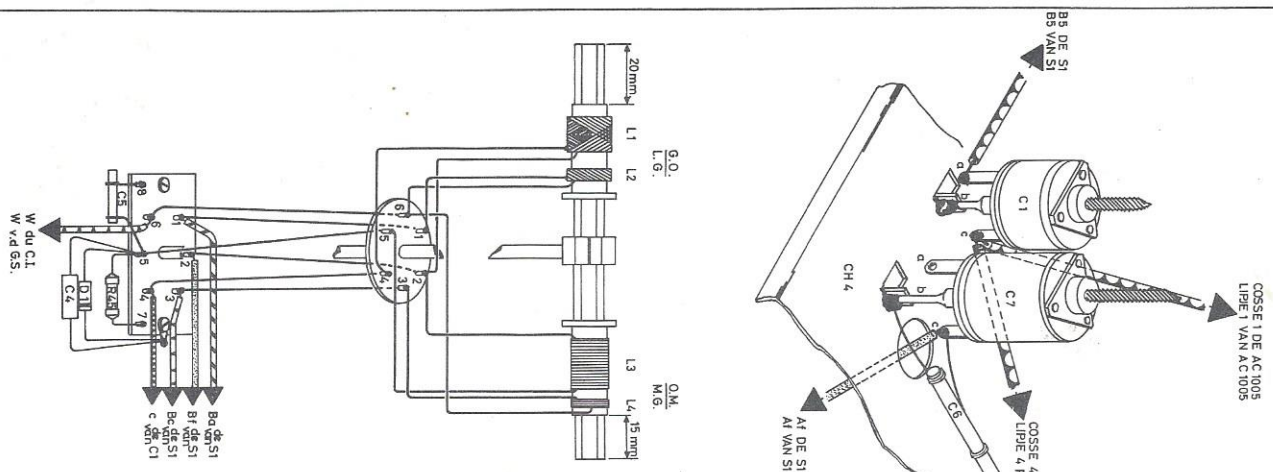
K I MEME MONTAGE
M I QUE L
K I ZELFDE MONTAGE
ALS L

A 3 MEME FIXATION QUE CO 2-A 2
ZELFDE BEVESTIGING ALS CO 2-A 2





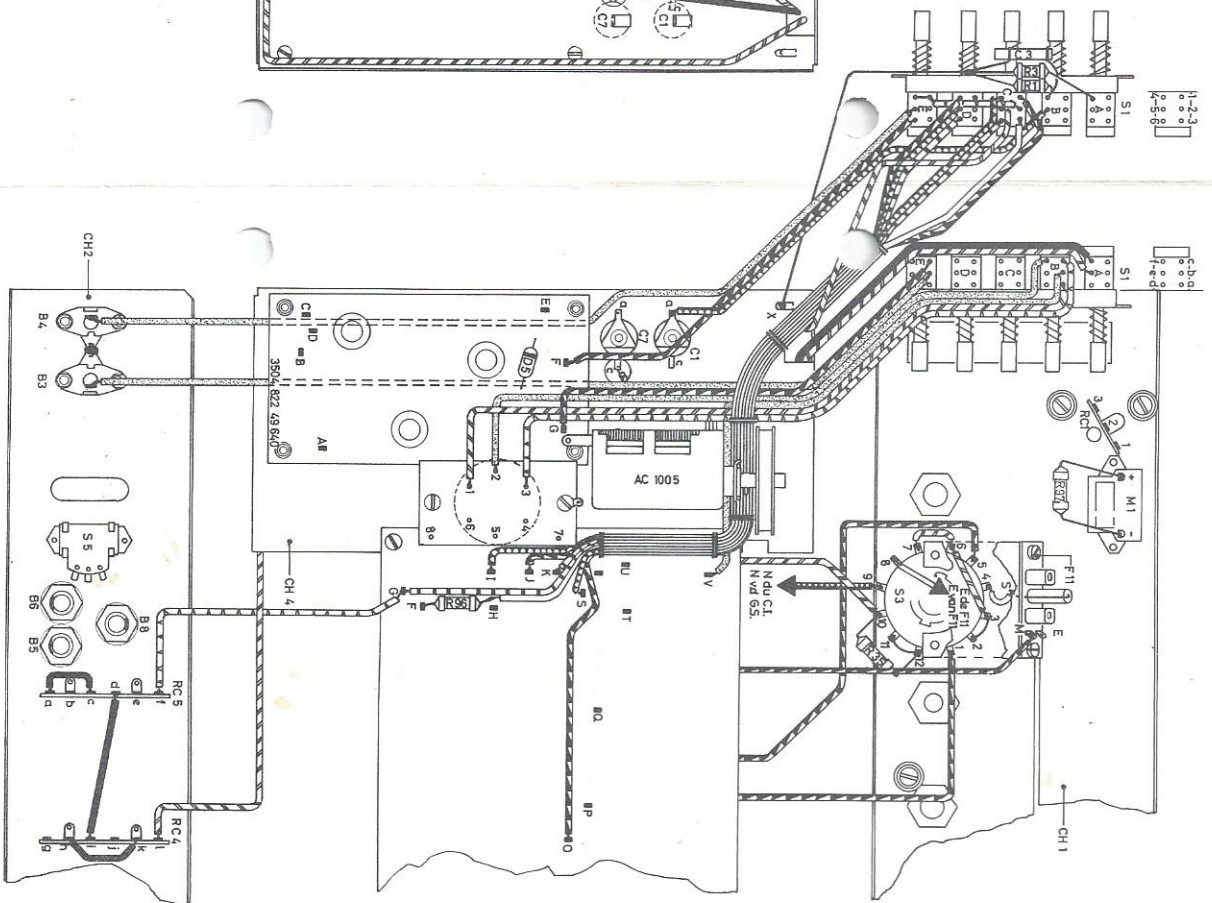
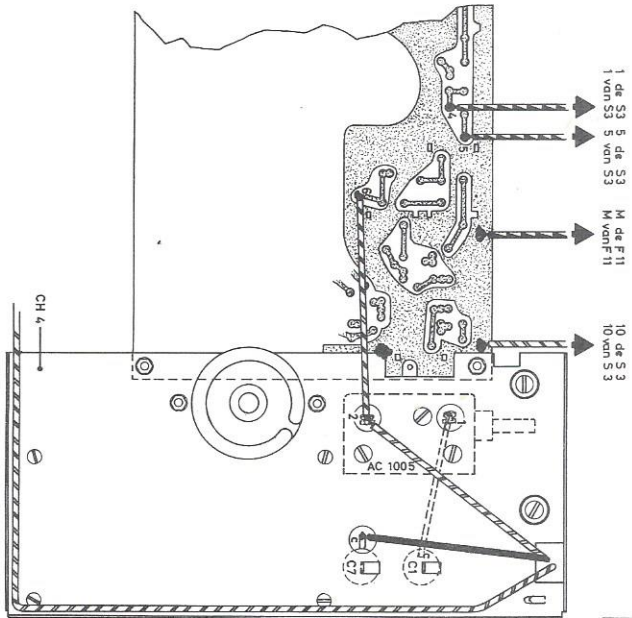
3
BBO 860

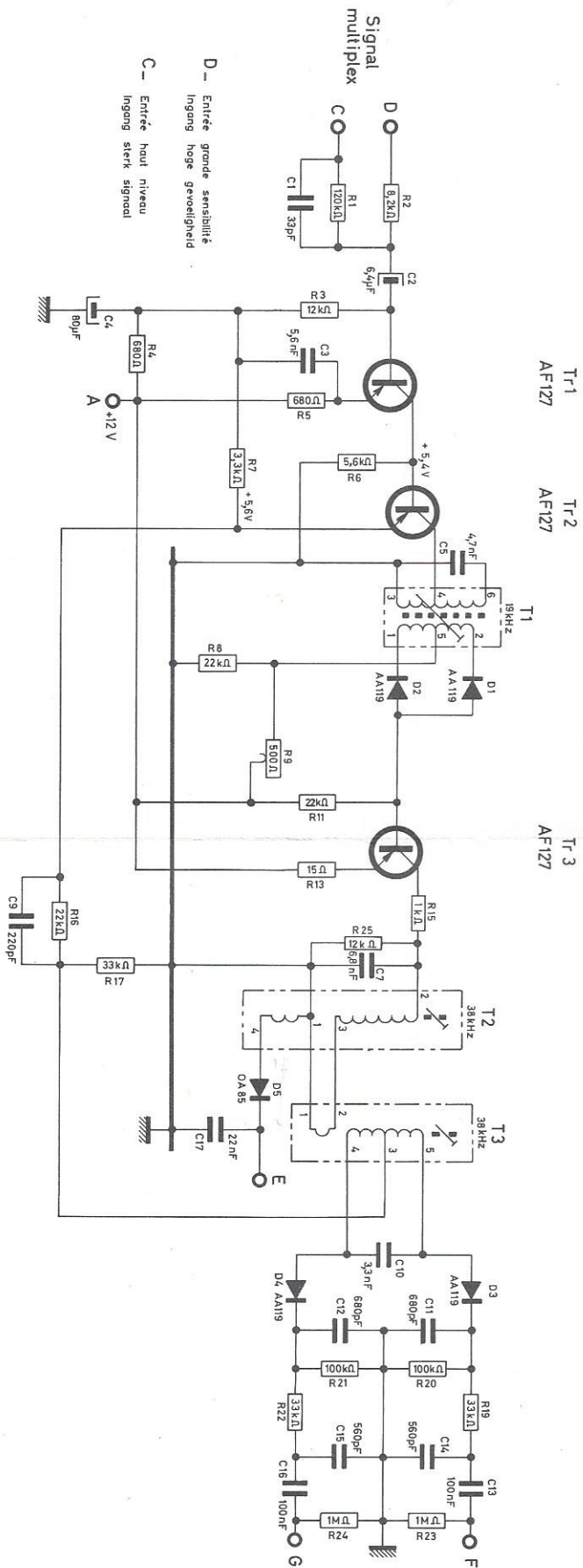


7, K 81 = 39 A.



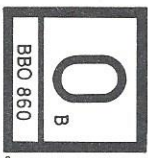
LEGENDE	
BLANC	WIT
ROUGE	ROOD
BLEU	BLAUW
JAUUNE	GEEL
BRUN	BRUIN
VERT	GROEN
NOIR	ZWART
GRIS	GRIS



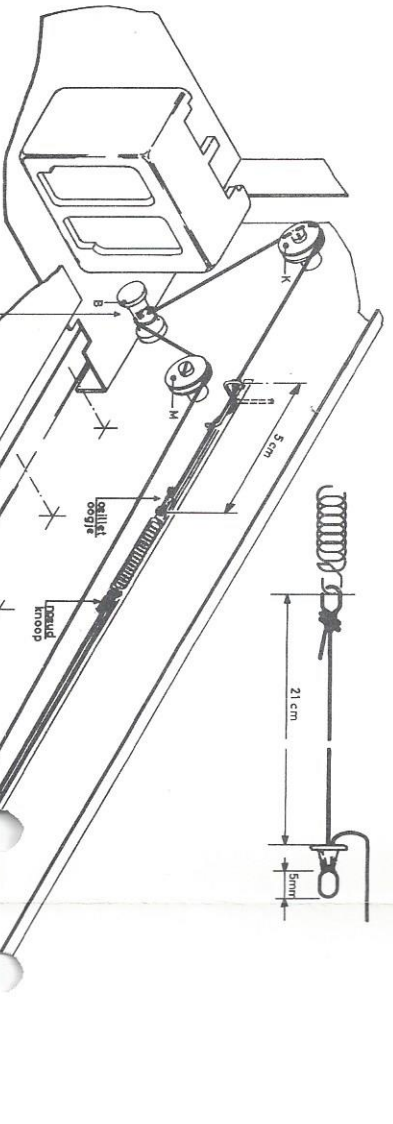


- D - Entrée grande sensibilité
Ingang hoge gevoeligheid
- C - Entrée haut niveau
Ingang sterk signaal

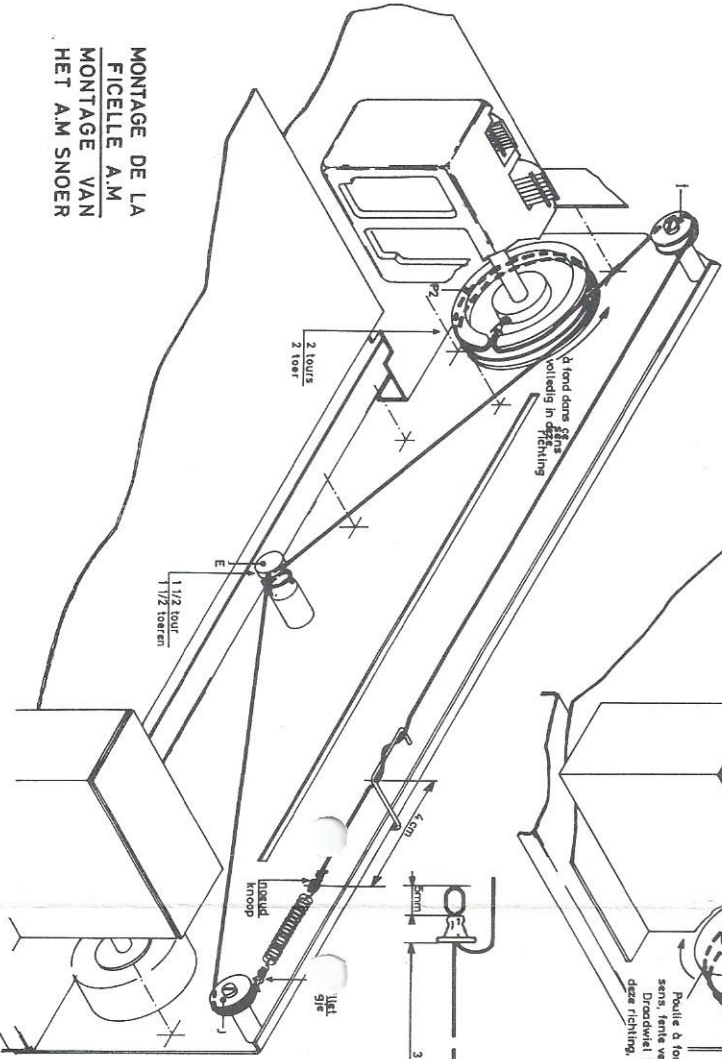
DECODEUR 3504 822 49640] DECODER
 SUR CIRCUIT IMPRIMÉ MARQUE
 OP GEDEPULTE SCHAKELING GEWERKT 4304 982 2128.



*Moons Frans
 Jozef Hendrickx, 1985*

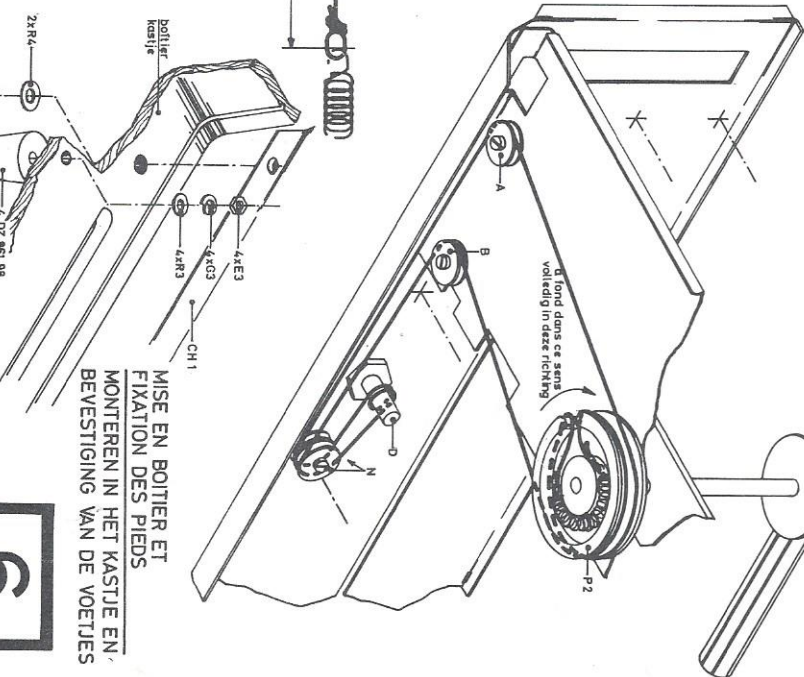


MONTAGE DE LA
FICELLE F.M.
MONTAGE VAN
HET F.M. SNOER

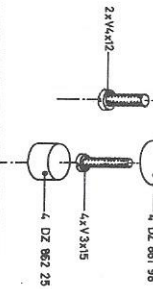


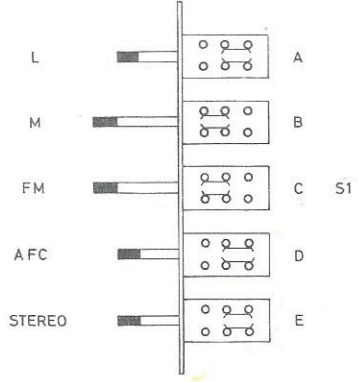
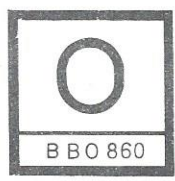
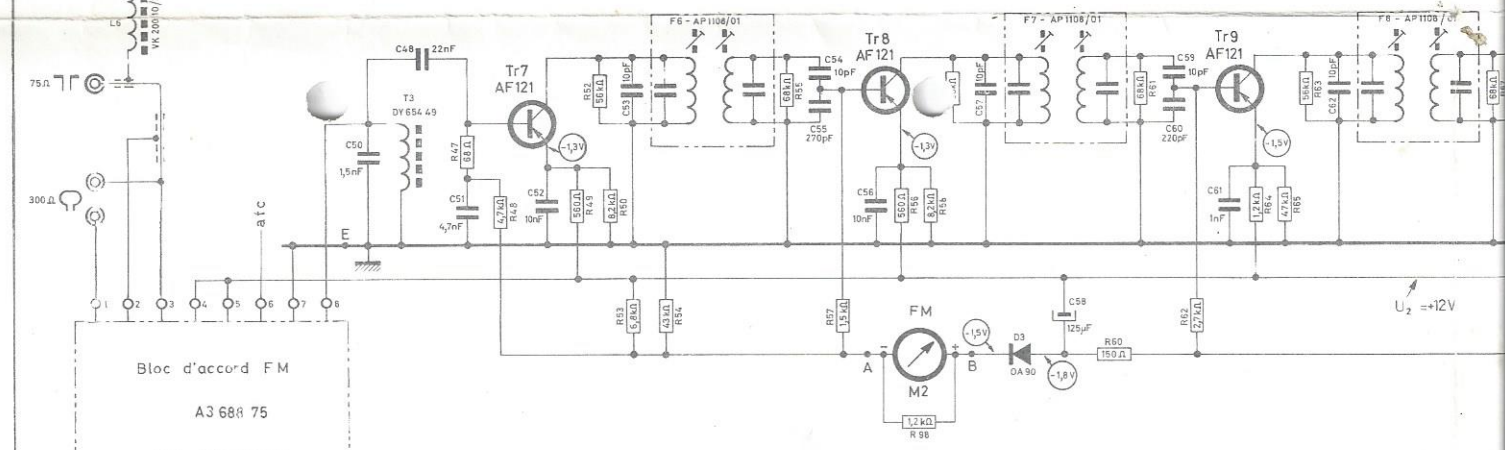
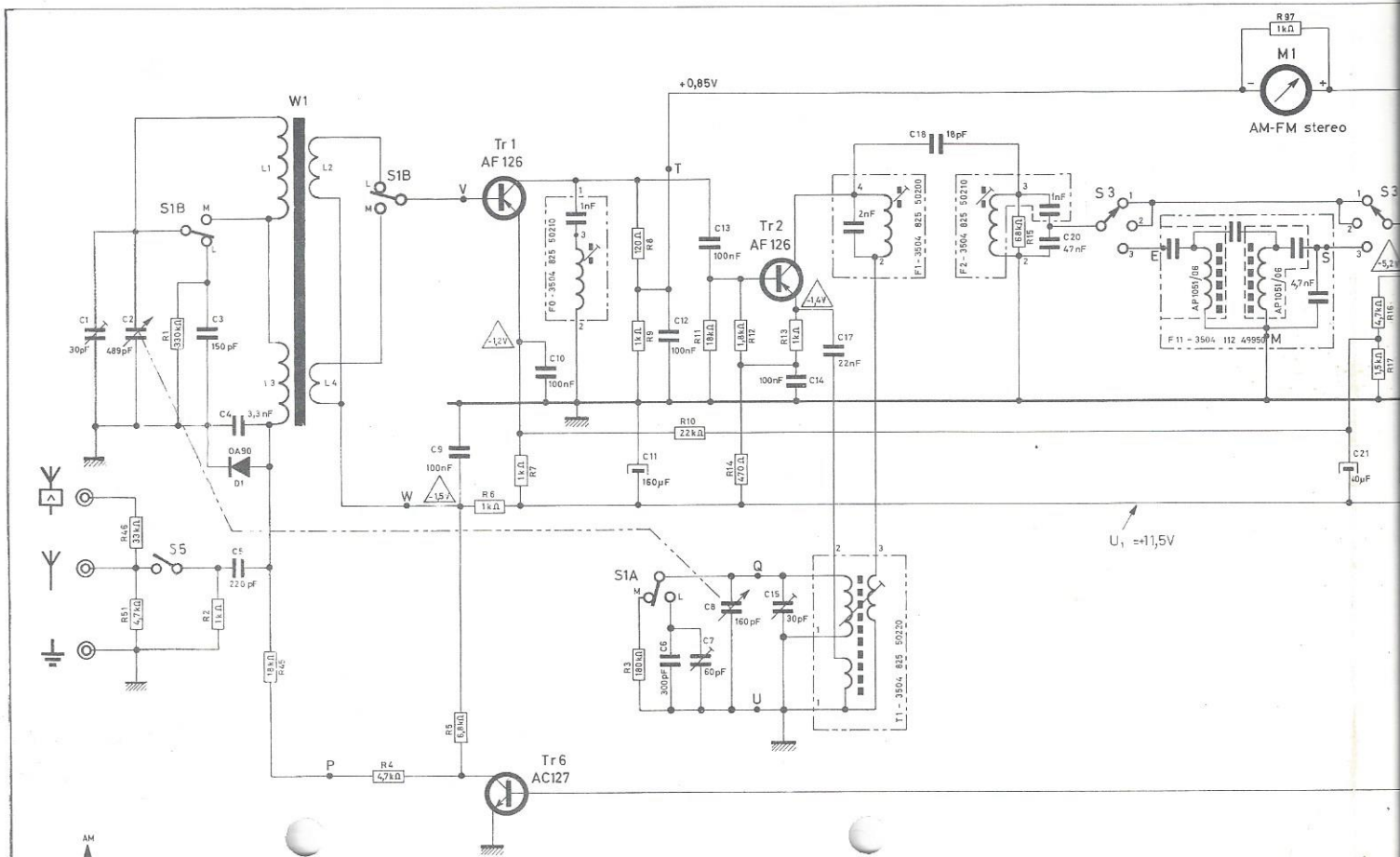
MONTAGE DE LA
FICELLE A.M.
MONTAGE VAN
HET A.M. SNOER

MONTAGE DE LA
FICELLE ANTENNE
MONTAGE VAN HET
ANTENNESNOER

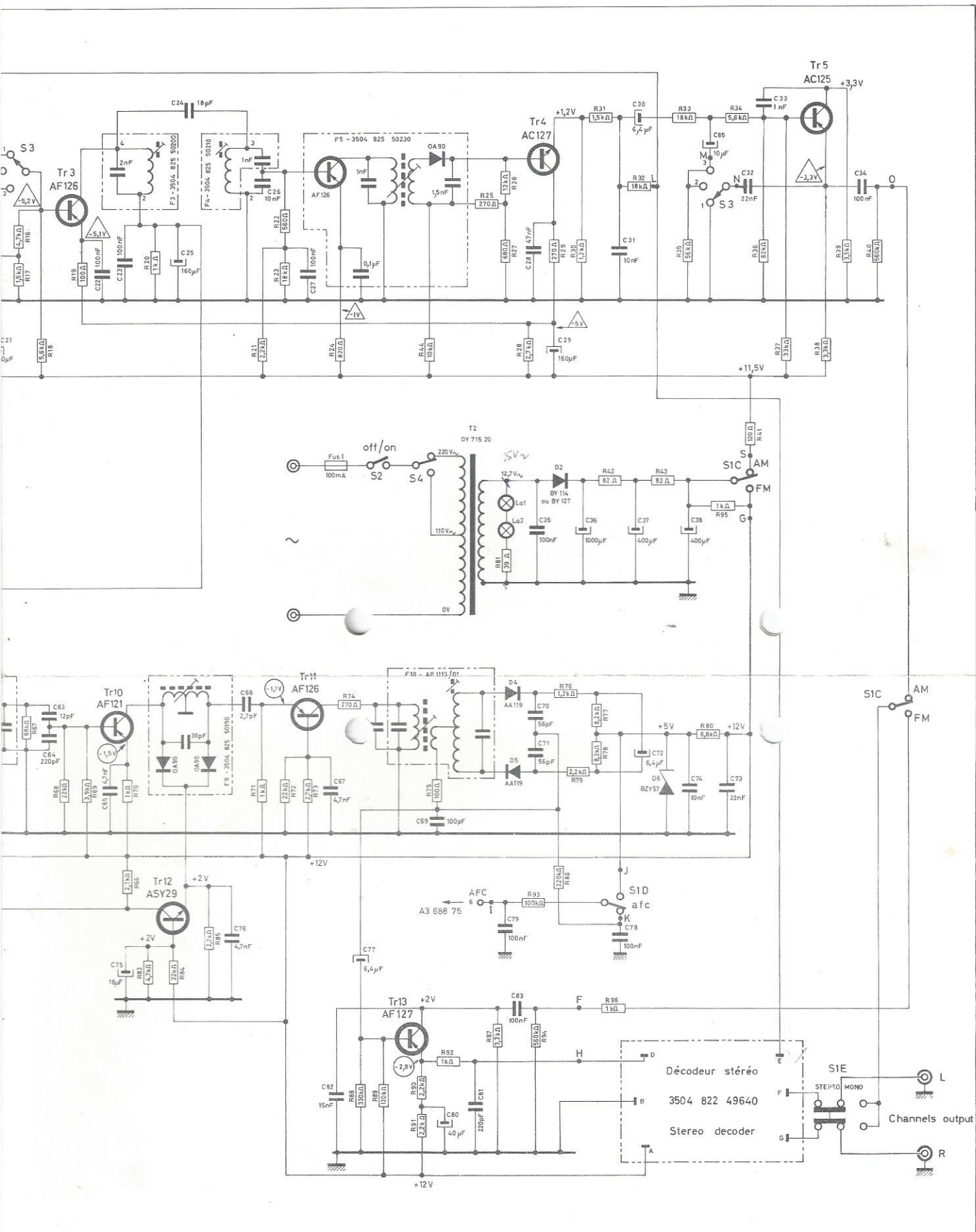


MISE EN BOITIER ET
FIXATION DES PIEDS
MONTEREN IN HET KASTJE EN
BEVESTIGING VAN DE VOETJES





Toutes les tensions sont continues, sauf celles suivies du signe ~.
 Toutes les tensions sont mesurées avec un appareil de 20.000 Ω.
 Les tensions en AM comme en FM sont mesurées sans signal c.
 Les tensions précédées du signe + sont toutes mesurées par rapport à la terre.
 Les tensions ~ sont mesurées par rapport à U₂ = 12V.
 Les tensions Δ sont mesurées par rapport à U₁ = 11,5V.



Het zijn alle gelijkspanningen, behalve deze gevolgd door ~
 Alle spanningen zijn met een 20.000 Ω/V meetinstrument gemeten.
 De spanningen zowel in AM als in FM zijn gemeten zonder ingangs signaal.
 Alle spanningen voorafgegaan van het symbool + zijn gemeten ten opzichte van de massa.
 Alle spanningen (⊖) zijn gemeten ten opzichte van $U_2 = 12V$.
 Alle spanningen (⚡) zijn gemeten ten opzichte van $U_1 = 11,5V$.

Moons Frans
 Jozef Hendricks